

Notice de Montage

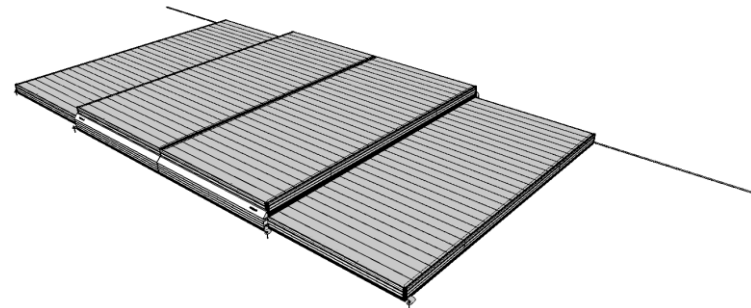
Plateforme télescopique circulaire pour piscine

Assembly Instructions

walkable telescopic platform for swimming pool

Instrucciones de Montaje

Plataforma telescópica y transitable para piscina



DECKW e II



840 - 735 - 630

INDEX

#	FR	ENG	ESP	Pg
1	Composition du colis	Box contents	Contenido de la caja	3
2	Ordre d'assemblage	Assembly order	Orden de ensamblaje	6
3	Outillages et Accessoires	Tools and Accessories	Herramientas y Accesorios	7
4	Structure Principale DeckWell	DeckWell Main Structure	Estructura Principal DeckWell	8
5	Schéma DeckWell	DeckWell diagram	Esquema DeckWell	10
6	Composition module #1 - #4	Module #1 - #4 composition	Composición módulo #1 - #4	12
7	Composition module #2 - #3	Module #2 - #3 composition	Composición módulo #2 - #3	16
8	Assemblage Structure Principale	Assembly Main Structure	Ensamblaje Estructura Principal	20
9	Assemblage modules #1 et #4	Assembly modules #1 and #4	Ensamblaje módulos #1 y #4	22
10	Assemblage modules #2 et #3	Assembly modules #2 and #3	Ensamblaje módulos #2 y #3	26
11	Liaison des modules sur la piscine	Connecting and positioning modules above the pool	Colocación de módulos sobre piscina	30
12	Installation du deck (<i>Deck Easyclip™</i>)	Deck floor installation (<i>Deck Easyclip™</i>)	Instalación del deck (<i>Deck Easyclip™</i>)	32
13	Fixation au sol	Ground fixing	Fijación al suelo	34

Composition du colis / Package contents / Contenido de la caja

Français	English	Español	Qty DW-840	Qty DW-735	Qty DW-630
Polycarbonate rectangulaire	Polycarbonate plastic sheet	Policarbonato rectangular	16	12	12
Polycarbonate découpé	Cuttet polycarbonate plastic sheet	Policarbonato recortado	4	4	4
Profil d'encadrement RAL 7036	Frame profile RAL 7036	Perfil perimetral RAL 7036	16	16	16
Poutre d'appui	Supporting beam	Viga de apoyo	16	12	12
Rail de guidage	Guide rail	Raíl de guiado	1	1	1
Profil de finition (long)	Finishing profile (long)	Perfil embellecedor (largo)	8	8	8
Profil de finition (court)	Finishing profile (short)	Perfil embellecedor (corto)	8	8	8
Canne de manipulation	Manipulating handle	Pértiga manipulación	1	1	1
KITS (1 - 12)	KITS (1 - 12)	KITS (1 - 12)			
Equerre acier inox	Stainless steel angle bracket	Escuadras acero inox	1	1	1
Equerres inox spéciales (Mod. 1-4)	Special stain. steel angle brackets (Mod. 1-4)	Escuadras inox especial (Mod. 1-4)	1	1	1
Pièces fixation poutres	fastening pieces (supporting beams)	Piezas fijación vigas	1	1	1
Pièces fixation au sol (Mod. 1-4)	Ground fastening pieces (Mod. 1-4)	Piezas fijación al suelo (Mod. 1-4)	1	1	1
Butée de liaison des éléments	Link pieces for elements	Tope arrastre módulos	1	1	1
Caches plastique protection	Plastic cover plates	Tapas plástico para protección	1	1	1
Pièces fixation polycarbonate	Fasteners (Polycarbonate sheet)	Piezas de fijación para polycarbonato	1	1	1
Chevilles fixation au sol	Fixing pins on the ground	Tacos fijación al suelo	1	1	1
Vis de fixation du rail	Fixing screws (Guide rail)	Tornillos fijación Raíl	1	1	1
Vis de jonction (général)	Connecting screws (general)	Tornillos de unión (general)	1	1	1
Papillons fixation Deck	Fastener butterfly deck	Mariposas fijación DECK	1	1	1
Cales Deck	Deck's Wedges	Calzos para deck	1	1	1

DECKWELL

ASTRALPOOL

KIT 1

REF	Description	Description	Descripción	Qty DW-840	Qty DW-735	Qty DW-630
MVB 02.143	Equerre inox 4mm	Stainless steel angle bracket 4mm	Equerre inox 4mm	30	30	30

KIT 2

REF	Description	Description	Descripción	Qty DW-840	Qty DW-735	Qty DW-630
MVB 02.144	Equerre inox 4mm spécial	Special stainless steel angle bracket 4mm	Escuadra inox 4mm especial	2	2	2

KIT 3

REF	Description	Description	Descripción	Qty DW-840	Qty DW-735	Qty DW-630
MVB 02.156	Pièce union 19/1826 I	Connecting part 19/1826 I	Pieza unión 19/1826 I	32	24	24

KIT 4

REF	Description	Description	Descripción	Qty DW-840	Qty DW-735	Qty DW-630
MVB 02.149	Pièce fixation au sol (Mod. 1-4)	Ground fastening piece (Mod. 1-4)	Pieza fijación suelo Mod. 1 / 4	2	2	2

KIT 5

REF	Description	Description	Descripción	Qty DW-840	Qty DW-735	Qty DW-630
MVB 02.145	Butée de liaison pliée inox	Stainless stop, Connecting piece bent	Tope arrastre plegado inox	4	4	4
DIN 912	Vis M8x30	Screw M8x30	Tornillo M8x30	8	8	8
DIN 127	Rondelle Grower M8	Spring washer M8	Arandela Grower M8	8	8	8

KIT 6

REF	Description	Description	Descripción	Qty DW-840	Qty DW-735	Qty DW-630
MVB 03.042	Cache protection d'angle	Corner protection cap	Tapa protección esquina	4	4	4
MVB 03.042	Cache protection Droite	Right protection cap	Tapa protección Derecha	2	2	2
MVB 03.042	Cache protection Gauche	Left protection cap	Tapa protección Izquierda	2	2	2
DIN 7504H	Vis 4,2x13 plat	Screw 4,2x13 flat	Tornillo 4,2x13 plano	30	30	30
MVB 05.014	Retouche peinture	Painting retouch	Retocador de pintura	1	1	1

KIT 7

REF	Description	Description	Descripción	Qty DW-840	Qty DW-735	Qty DW-630
MVB 03.043	Pièce fixation polycarbonate	Fasteners (Polycarbonate plastic sheet)	Pieza para fijación polycarbonato	50	42	34
MVB 05.038	Silicone	Silicon	Silicona	1	1	1

KIT 8

REF	Description	Description	Descripción	Qty DW-840	Qty DW-735	Qty DW-630
MVB 04.061	Cheville métallique M8	Metal pin M8	Taco metálico M8	8	8	8
MVB 05.114	Poignée à clé M8	Handle with key M8	Pomo para llave M8	4	4	4
MVB 05.025	Résine Fixation chevilles	bonding resin for pin	Resina de fijación para tacos	1	1	1
MVB 05.097	Clé	Key	Llave	2	2	2
MVB 05.149	Porte-clés	Key chain	Llavero	1	1	1

KIT 9

REF	Description	Description	Descripción	Qty DW-840	Qty DW-735	Qty DW-630
MVB 03.003	Buté extrême rail	stop cap (ending rail)	Tope extremo rail	2	2	2
DIN 7982	Vis 5,5x80 Conique	Screw 5,5x80 conical	Tornillo 5,5x80 Cónico	48	40	34
Taco 8x80	Cheville Nylon	Nylon pin	Taco Nylon	48	34	34

KIT 10








REF	Description	Description	Descripción	Qty DW-840	Qty DW-735	Qty DW-630
DIN 7991	Vis M6x16 Conique	Screw M6x16 conical	Tornillo M6x16 Cónico	175	167	167

FRANÇAIS

ENGLISH

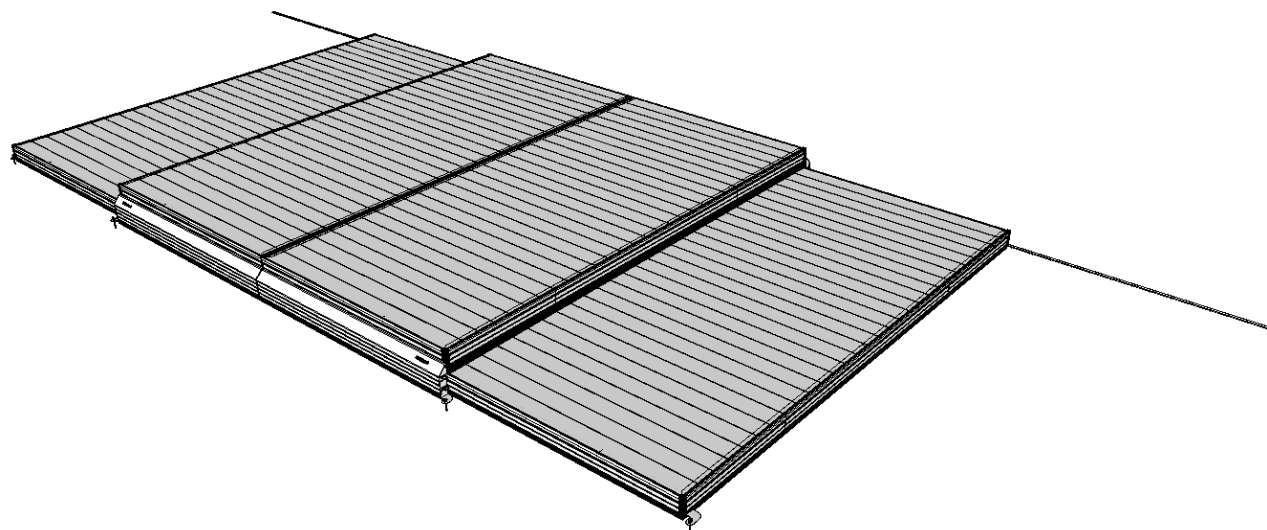
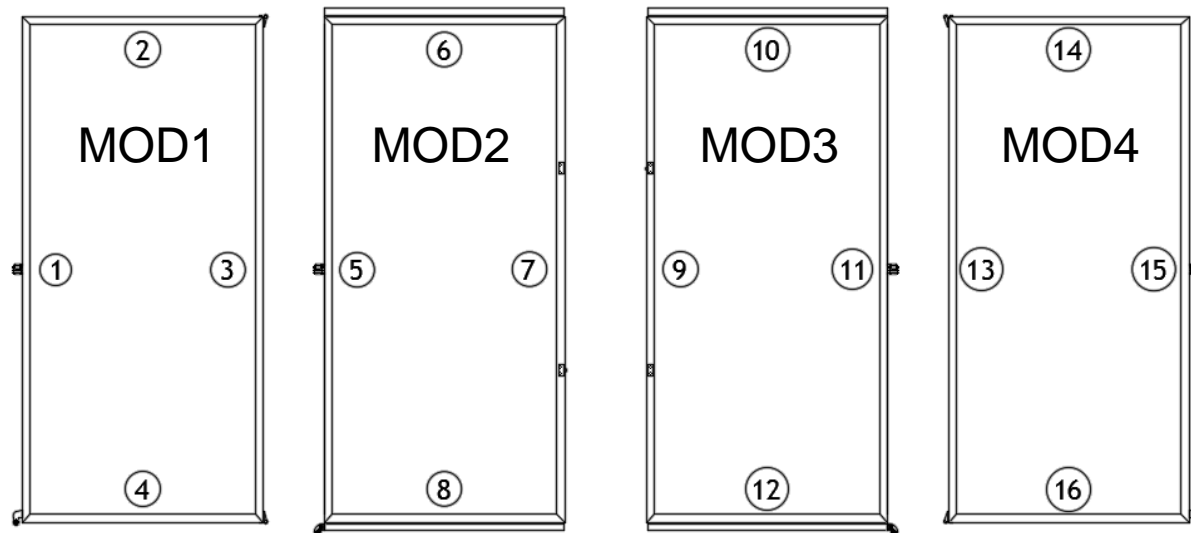
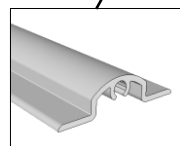
ESPAÑOL

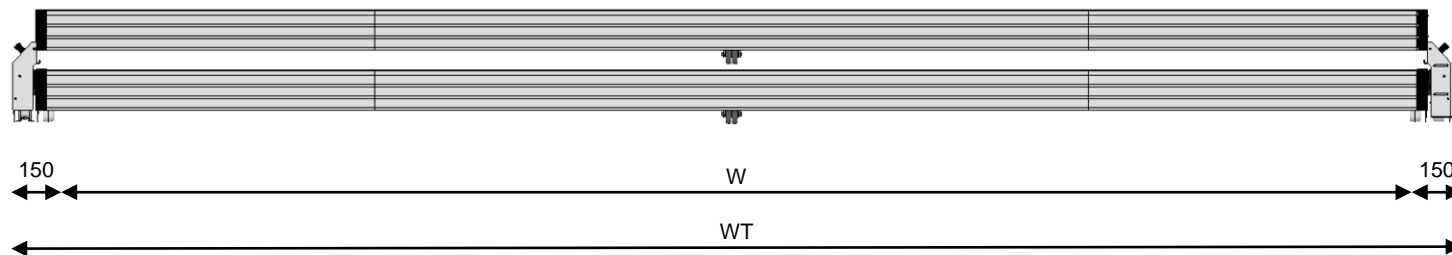
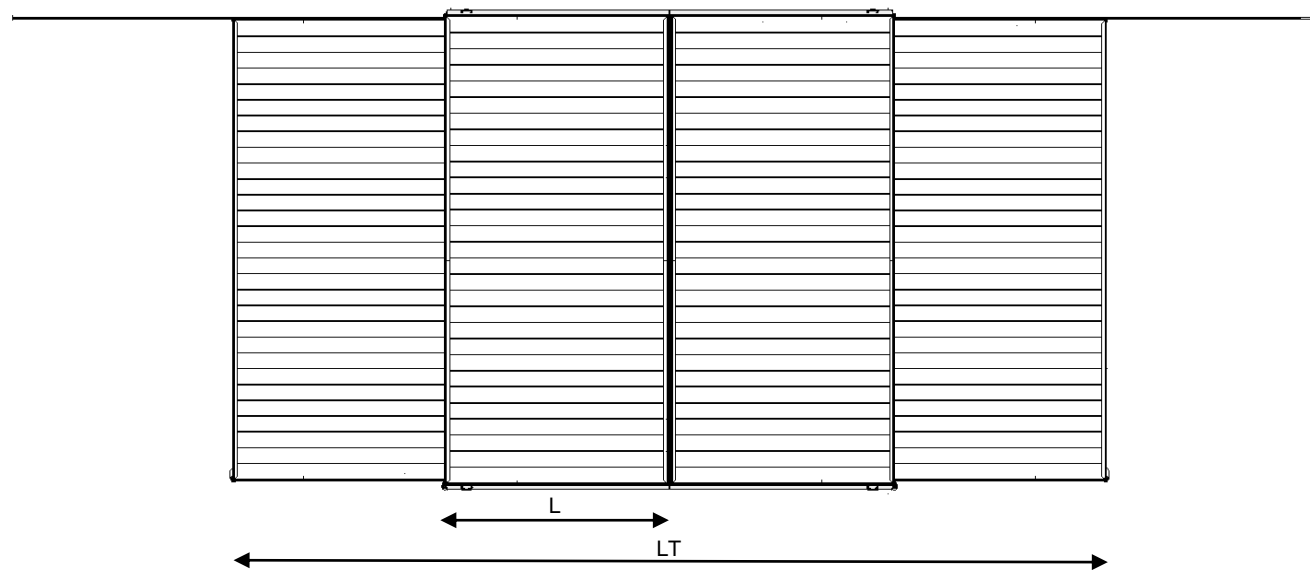
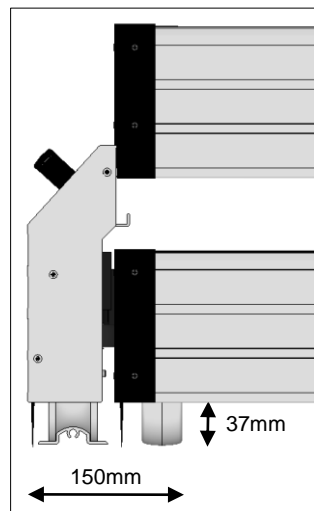
- | | | |
|---|---|--|
| 1. Installation du rail. | 1. Guide rail intallation | 1. Instalación del raíl. |
| 2. Assemblage de structure principale. | 2. Frame assembly (main structure) | 2. Ensamblaje de estructura principal. |
| 3. Installation pièces fixation poutres. | 3. Connecting parts assembly (beams) | 3. Instalación de piezas de fijación de las vigas. |
| 4. Installation poutres + polycarbonate. | 4. Connecting polycarbonate/beam assembly | 4. Instalación de vigas/polycarbonato. |
| 5. Mise en place des éléments #1 et #4 sur le bassin piscine. | 5. Put the module #1 et #4 above swimming pool. | 5. Colocación de los módulos sobre la piscina. |
| 6. Vérification du déplacement des éléments #1 et #4 (SANS HABILLAGE) | 6. Check the right sliding of modules #1 et #4 (WITHOUT DECK-FLOOR) | 6. Verificación del desplazamiento de los módulos SIN DECK. |
| 7. Habillage des éléments #1 et #4 | 7. Deck-floor laying (mod. #1 and #4) | 7. Instalación del Deck en módulos #1 y #4 |
| 8. Mise en place des éléments #2 et #3 sur éléments #1 et #4 | 8. Put modules #2 and #3 above #1 and #4 modules | 8. Colocación de los módulos #2 y #3 sobre los módulos #1 y #4 |
| 9. Habillage des éléments #2 et #3 | 9. Deck-floor laying (mod. #2 and #3) | 9. Instalación del Deck en módulos #2 y #3 |
| 10. Fixation au sol | 10. Ground fixing | 10. Fijación al suelo |

Outillage	Tools	Herramientas	Visuel
Visseuse (Ph3 / Ph2)	Cordless screwdriver (Ph3 / Ph2)	Atornillador (Ph3 / Ph2)	
Clé ALLEN: 3 / 4 / 6 mm	Allen key 3 / 4 / 6 mm	Llave ALLEN: 3 / 4 / 6 mm	
Marteau caoutchouc	Rubber mallet	Maza Caucho	
Perceuse Foret Ø12 / Ø8	Electric drill Bit Ø12 / Ø8	Taladro Broca Ø12 / Ø8	
Mètre à ruban	Tape measure	Cinta métrica	
Pistolet Extrudeur	Caulking gun	Pistola silicona	
Treteau (x4)	Trestle (x4)	Borriqueta (x4)	



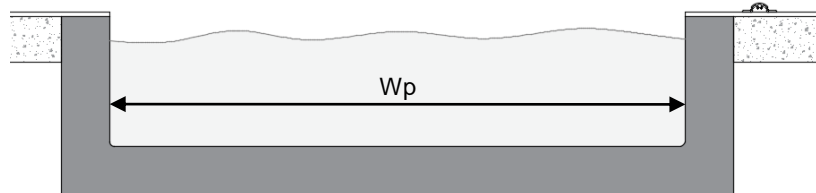
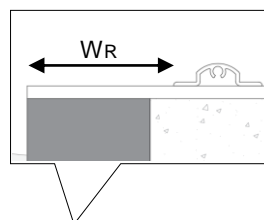
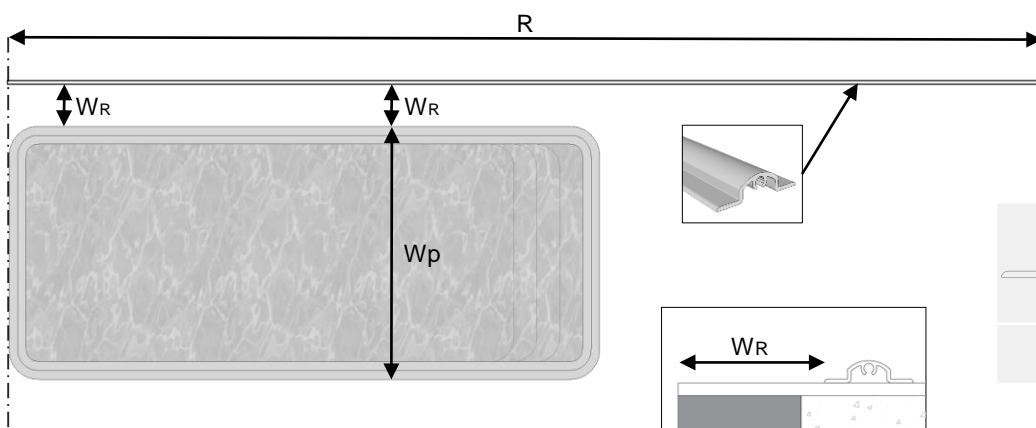
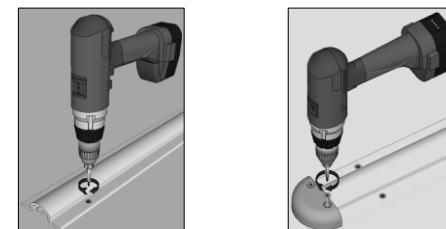
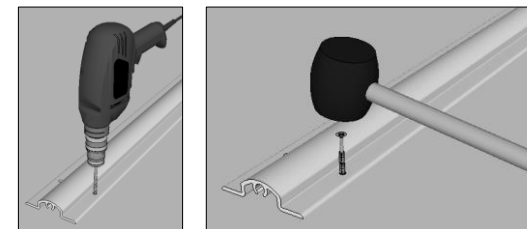
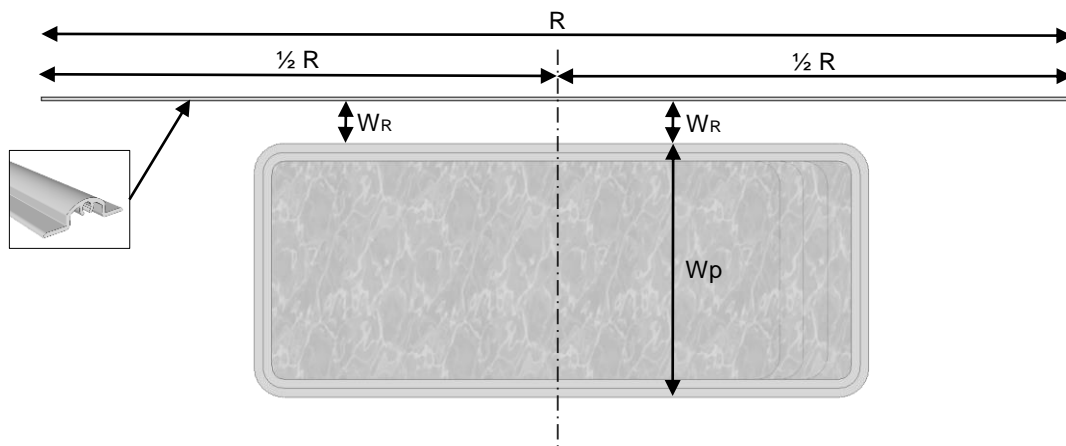
6.00h






	DW840	DW735	DW630
L (mm)	2175	1887	1660
LT (mm)	8560	7408	6500
W (mm)	4400	3932	3315
WT (mm)	4700	4232	3615

Schéma DeckWell / Deckwell diagram / Esquema DeckWell



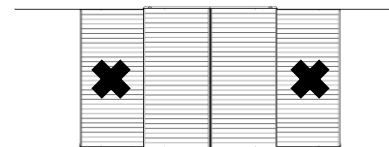
RAIL

	DW840	DW735	DW630
	4 Ud. (3450)	3 Ud. (3450)	3 Ud. (3450)
		1 Ud. (2000)	1 Ud. (500)
R (mm)	13800	12350	10850

W_R
















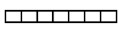

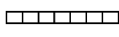
	DW840 W _p = 4,0m	DW735 W _p = 3,5m	DW630 W _p = 3,0m
W _R (min)	165 mm	165 mm	165 mm
W _R (0)	282 mm	300 mm	240 mm
W _R (max)	400 mm	435 mm	315 mm







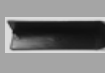

MOD1
MOD4

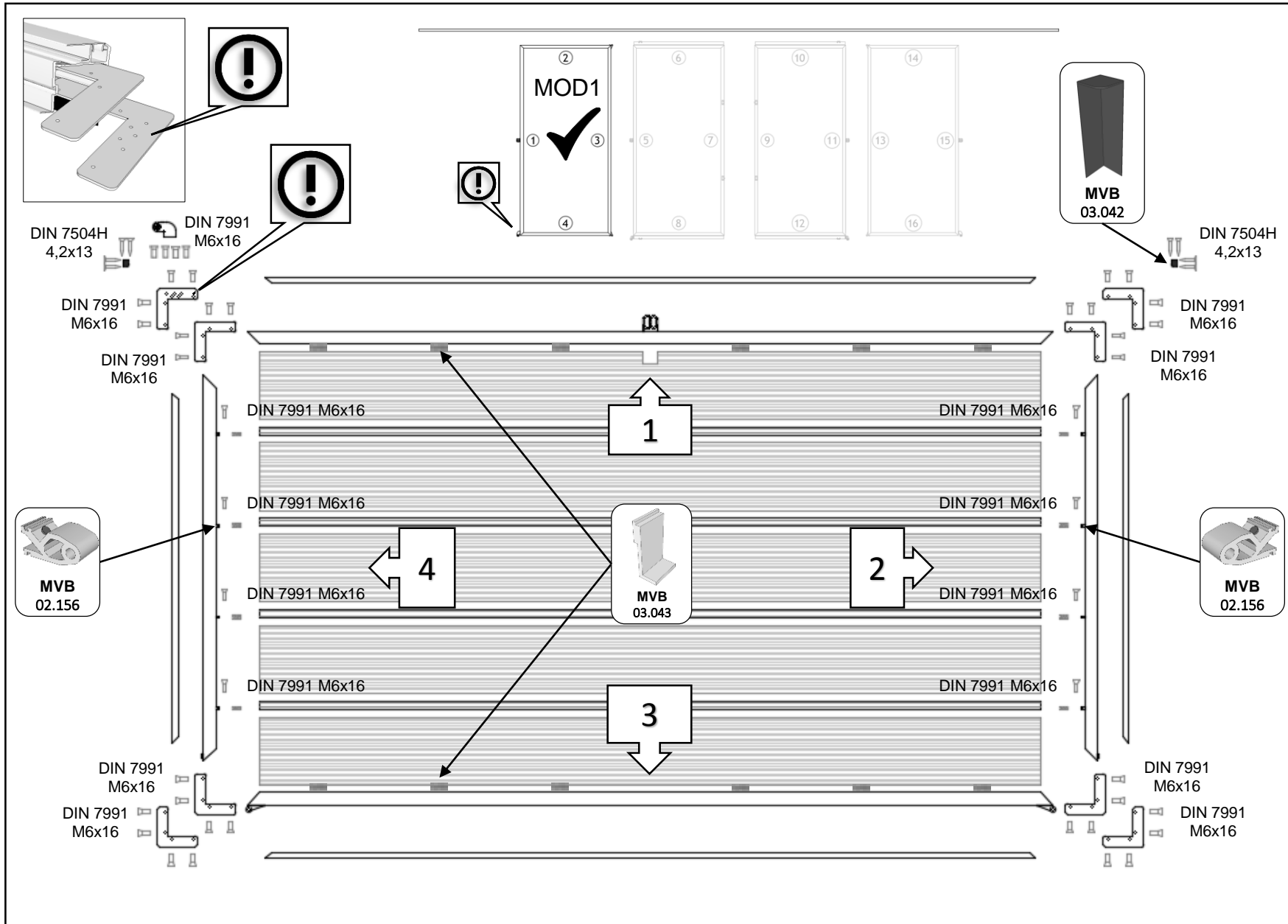


DECKW e I I

ASTRALPOOL 

	PHOTO	DW840	DW735	DW630
		1	1	1
		1	1	1
		2	2	2
		4	3	3
		2	2	2
		2	2	2
		29	26	22
		1	1	1
		4	3	3

KIT	Ref	Qty DW840	Qty DW735	Qty DW630	Photo
3	MVB 02.156	8	6	6	
1	MVB 02.143	7	7	7	
2	MVB 02.144	1	1	1	
7	MVB 03.043	12	12	12	
10	DIN 7991	44	42	42	
4	MVB 02.149	1	1	1	
6	MVB 03.042	2	2	2	
6	DIN 7504H	8	8	8	



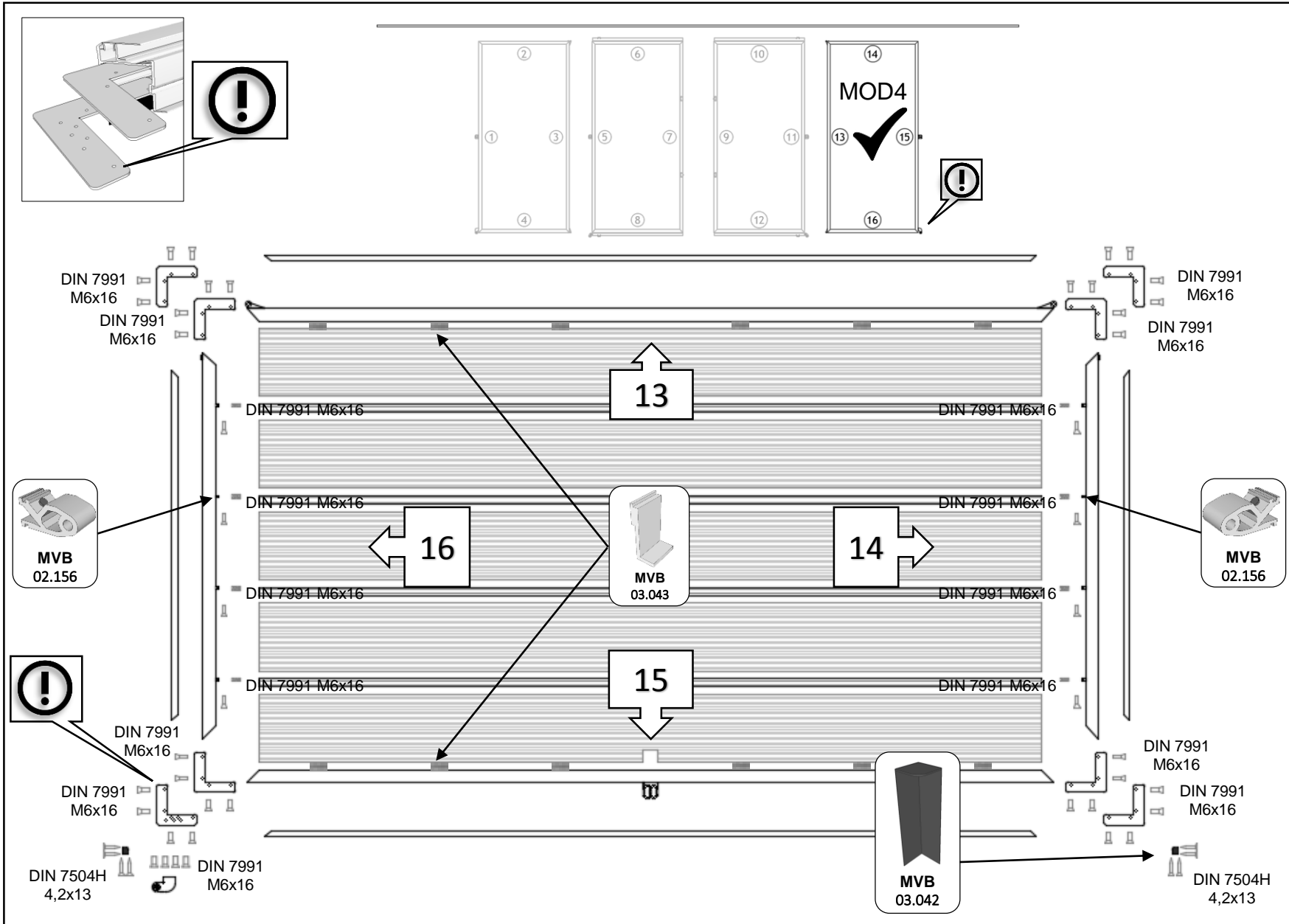

















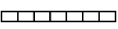

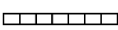









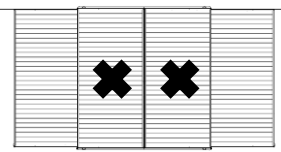
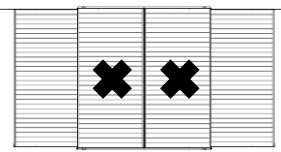
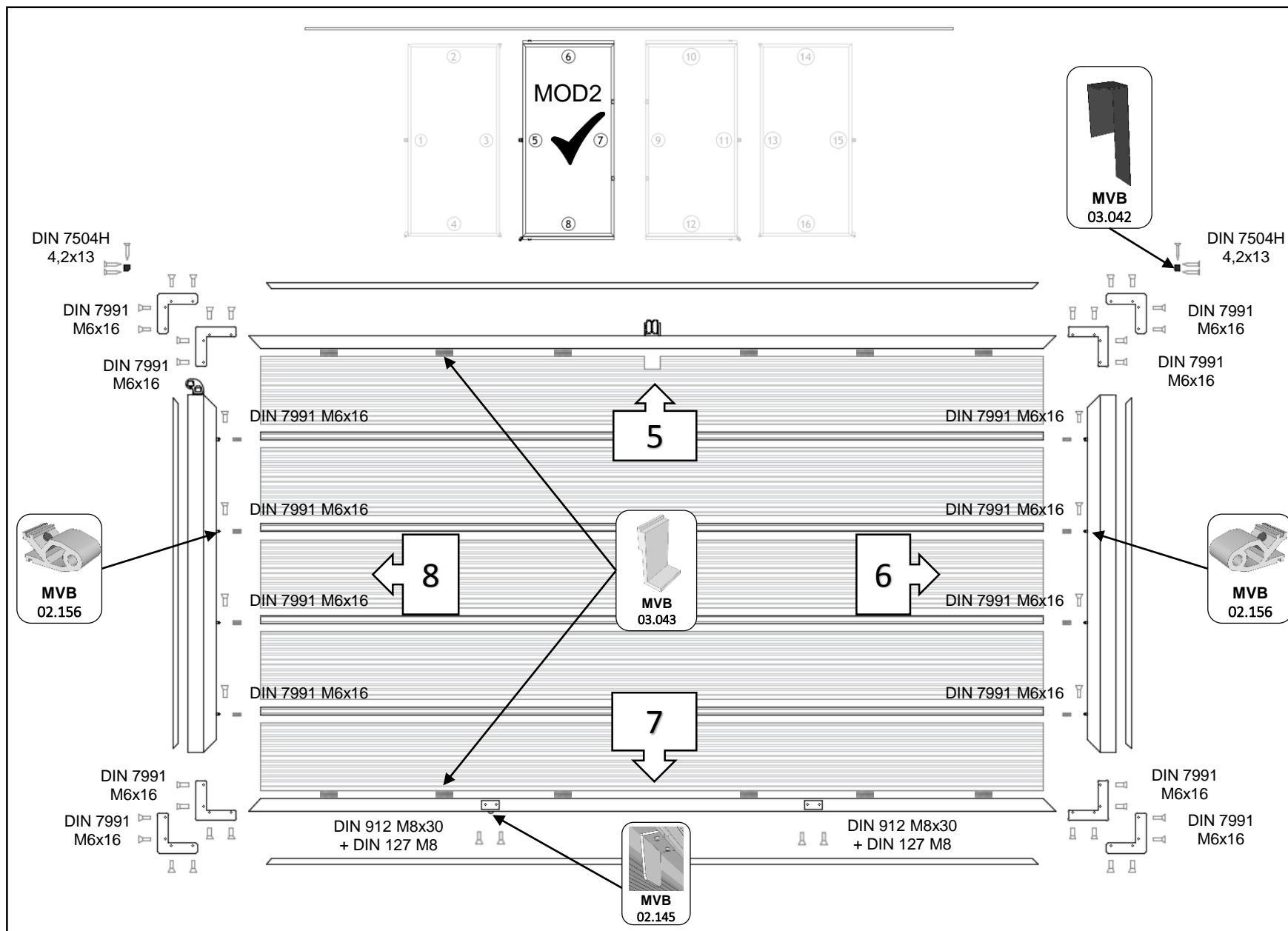
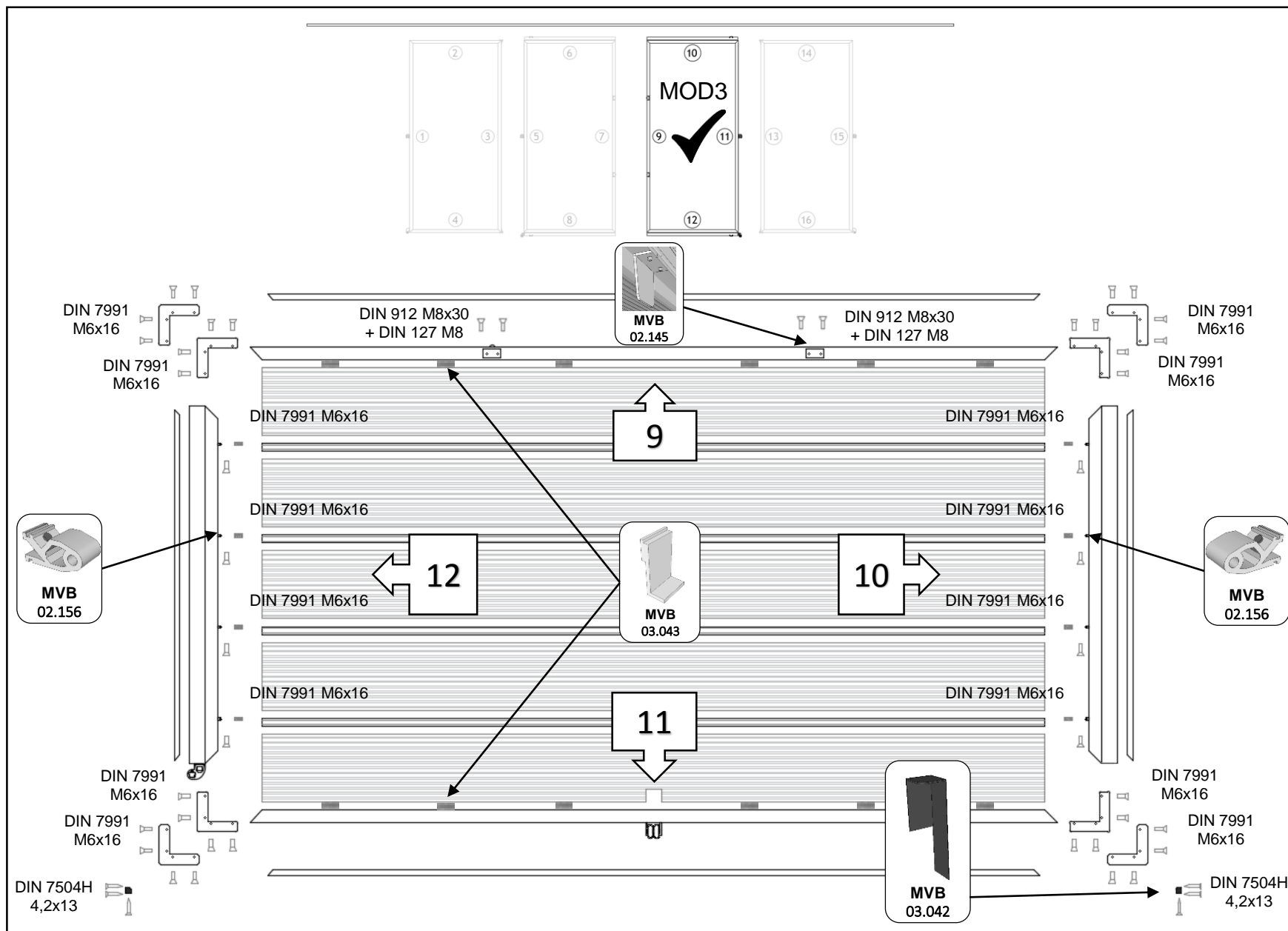


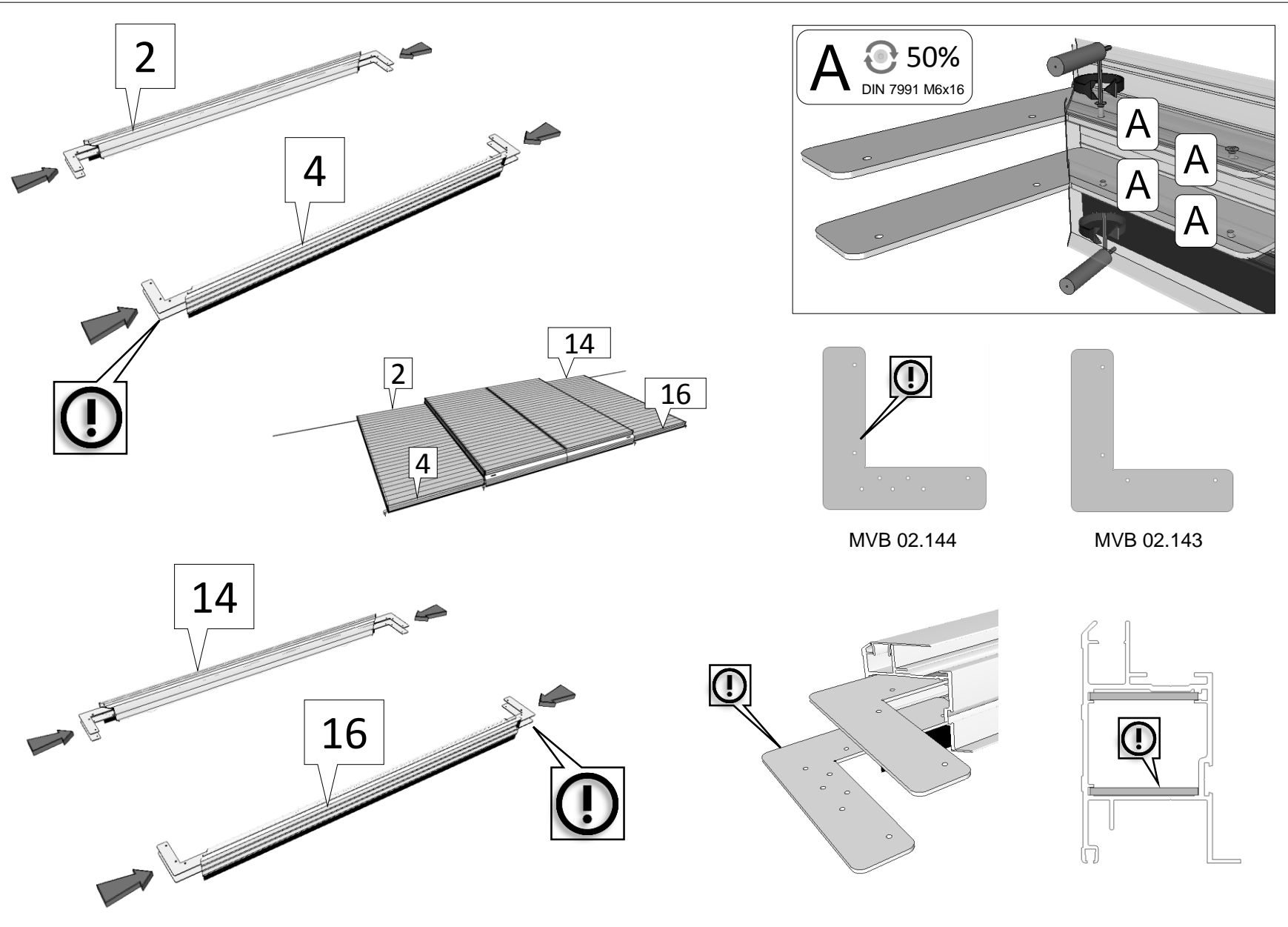
		PHOTO	DW840	DW735	DW630
			1	1	1
			1	1	1
			1	1	1
			1	1	1
			4	3	3
			2	2	2
			2	2	2
			29	26	22
			1	1	1
			4	3	3

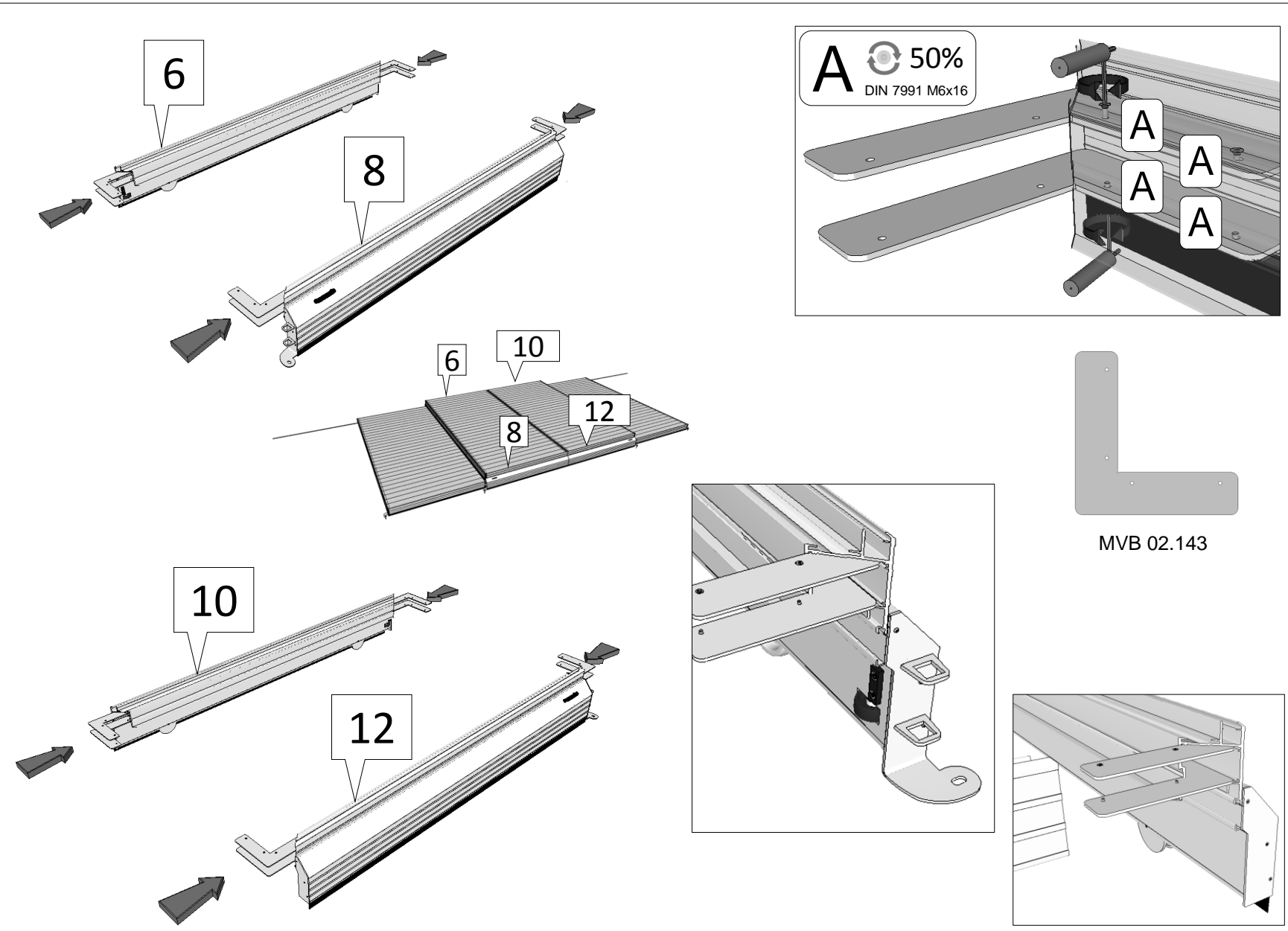
KIT	Ref	Qty DW840	Qty DW735	Qty DW630	Photo
3	MVB 02.156	8	6	6	
1	MVB 02.143	8	8	8	
7	MVB 03.043	12	12	12	
10	DIN 7991	40	38	38	
6	MVB 03.042	2	2	2	
6	DIN 7504H	6	6	6	
5	MVB 02.145	2	2	2	
5	DIN 912	4	4	4	
5	DIN 127	4	4	4	

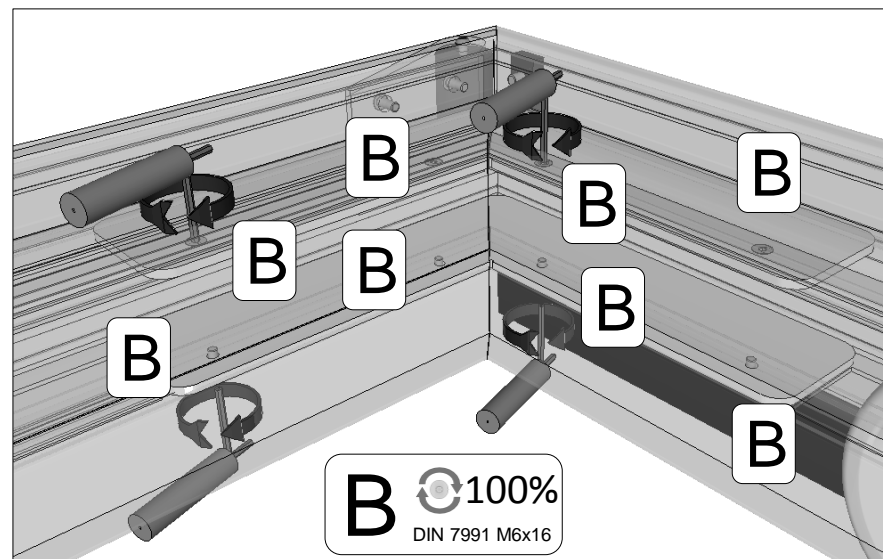
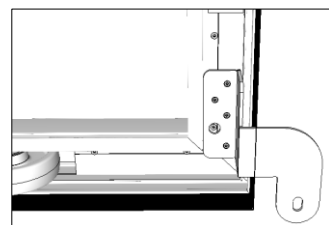
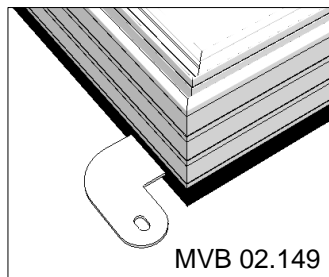
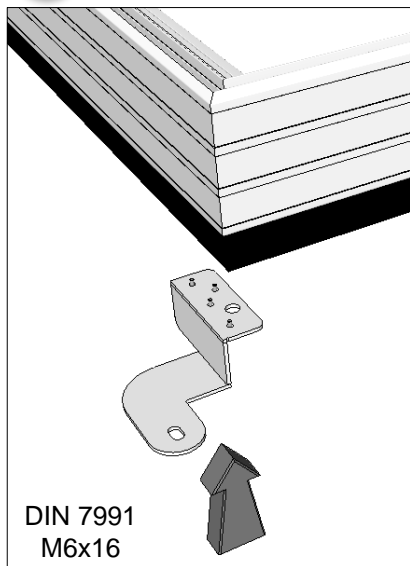
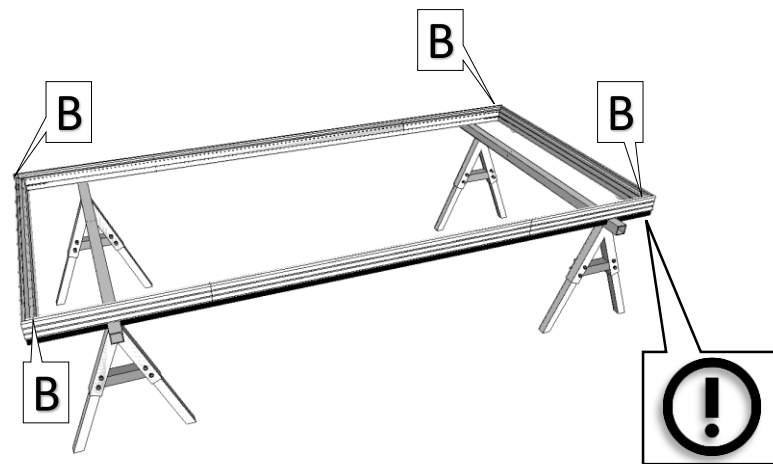
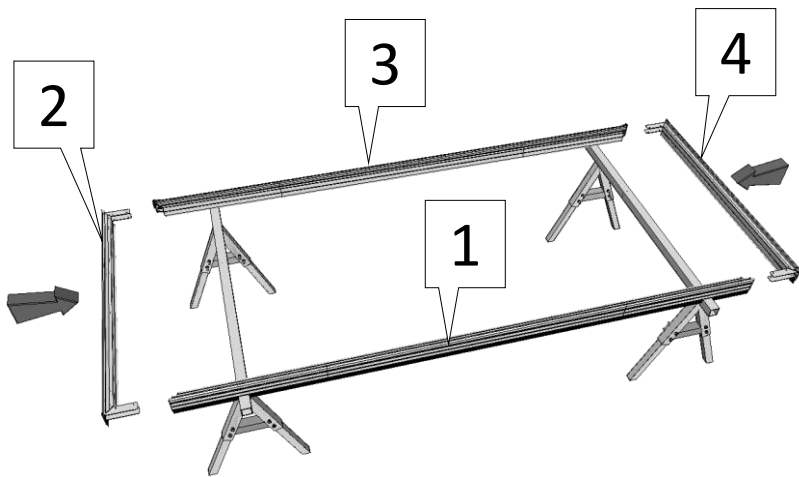
MOD2	MOD3
	

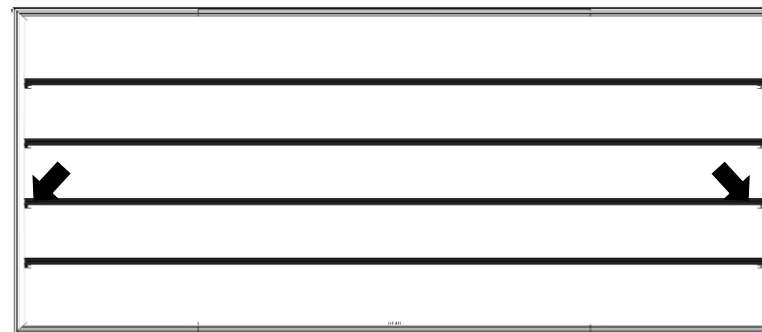
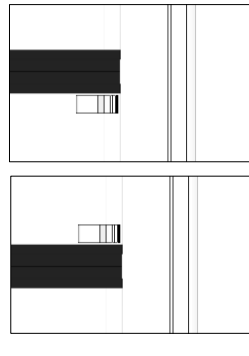
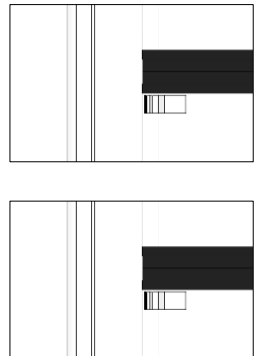
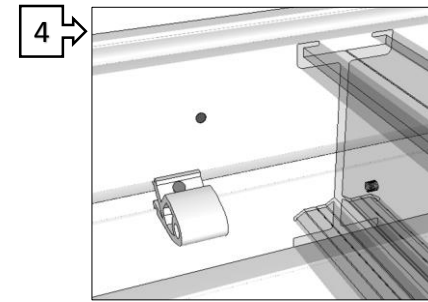
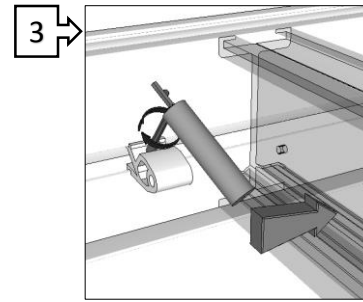
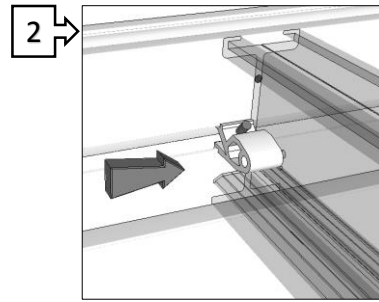
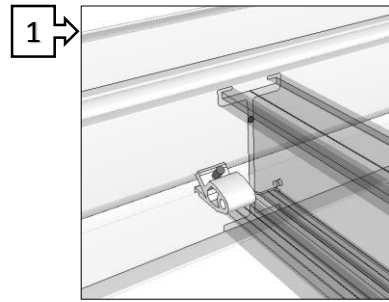
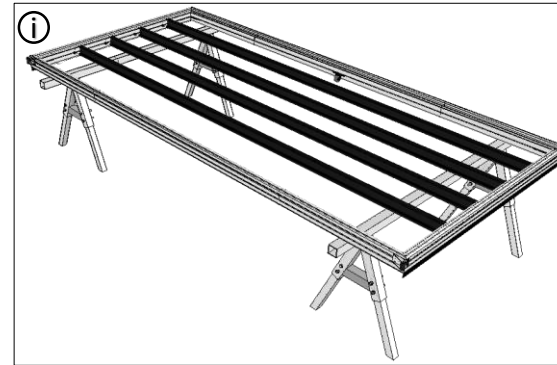
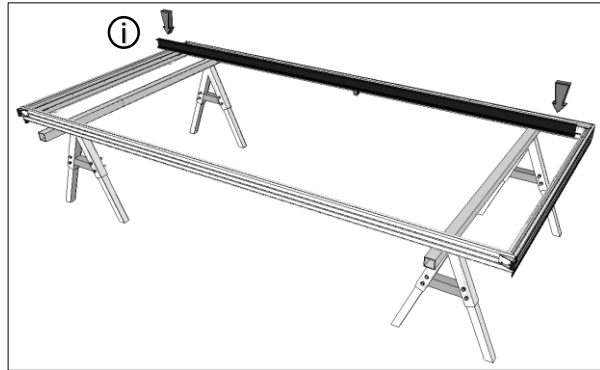








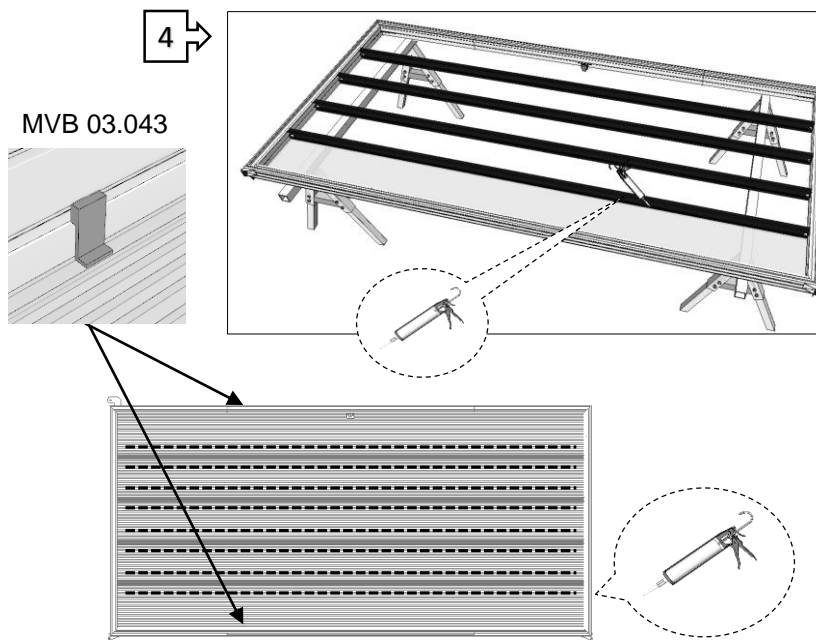
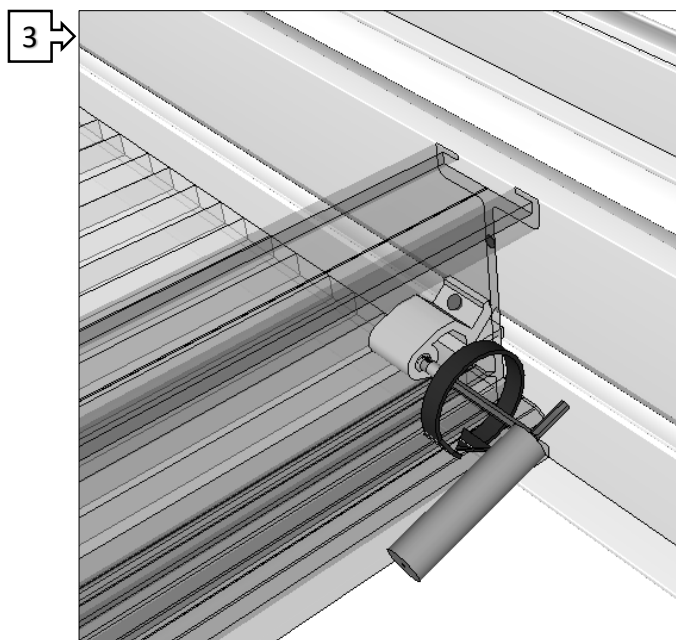
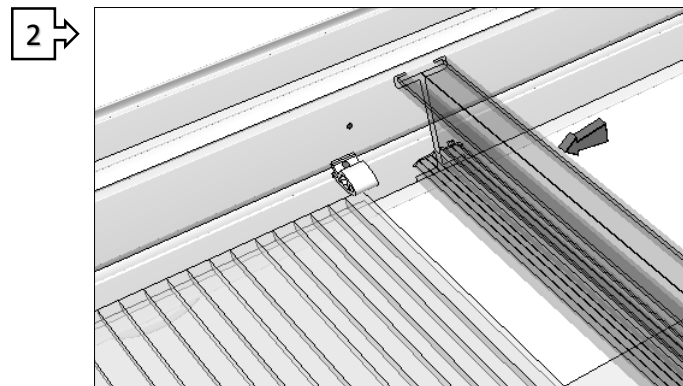
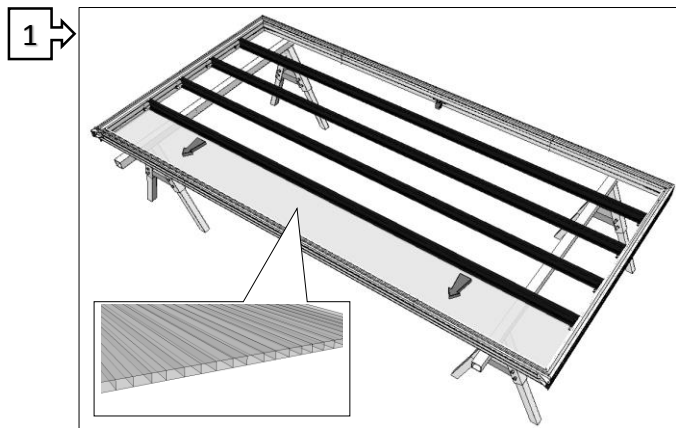


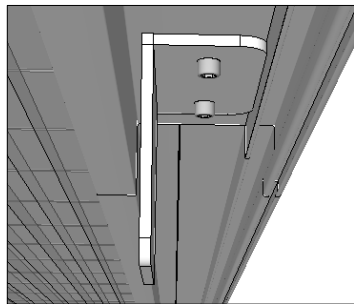
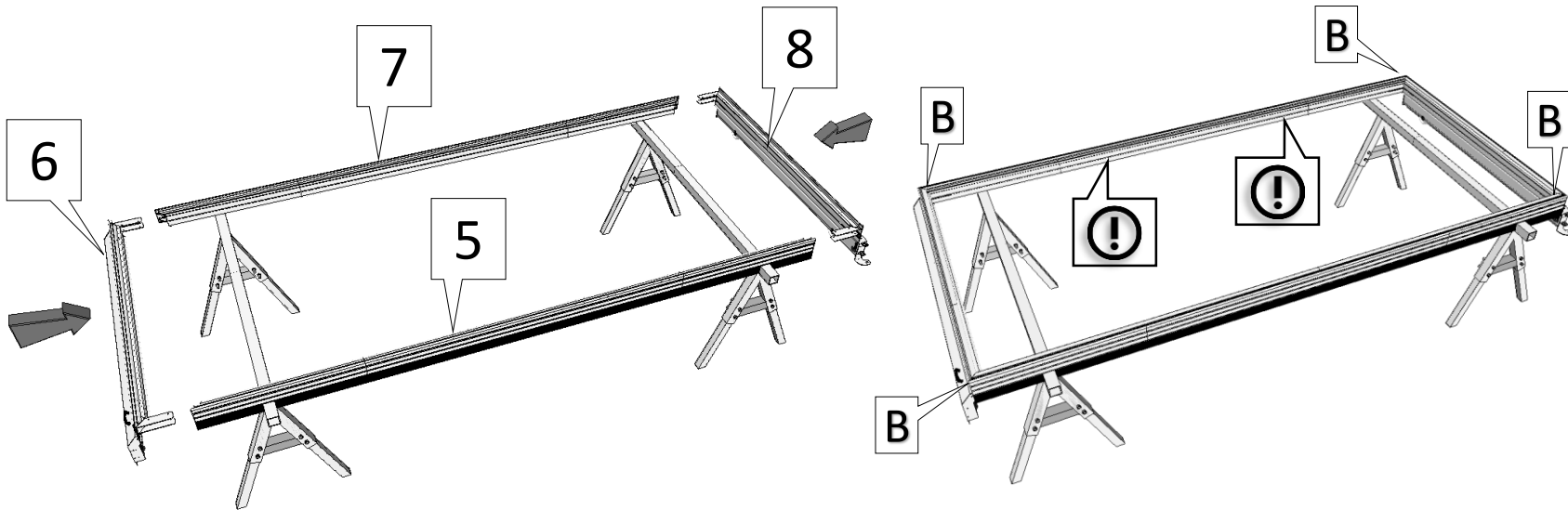


Mettre en place les poutres avec les pièces de fixation toujours à la même face pour faciliter l'installation du polycarbonate.

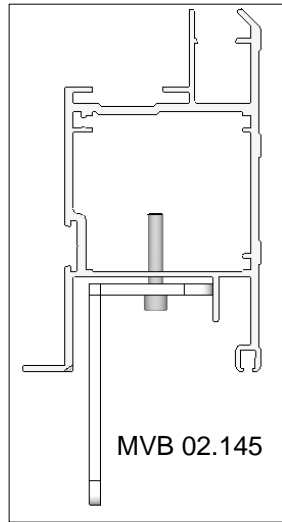
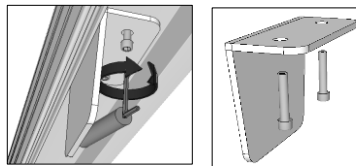
Install the beams with fastening pieces always in the same face, to improve the polycarbonate installation.

Instalar las vigas con las piezas de fijación siempre por el mismo lado para facilitar la instalación del polycarbonato.

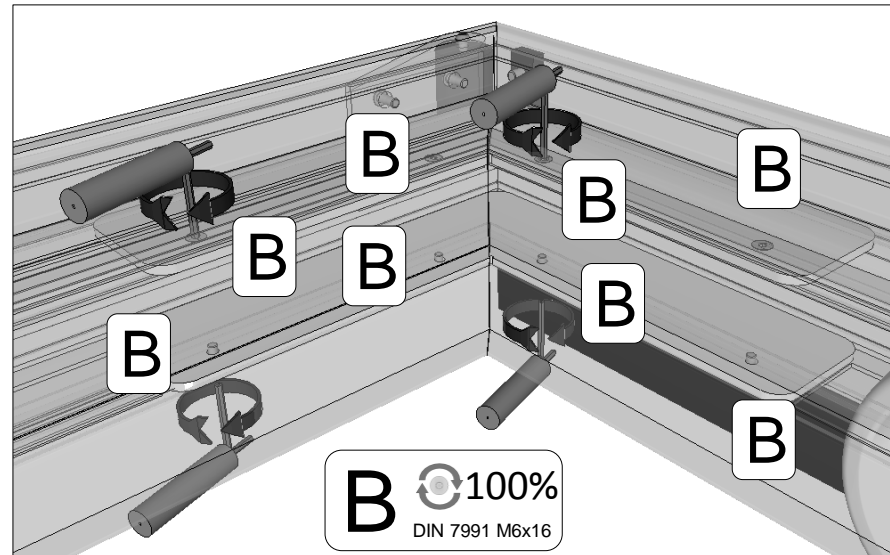


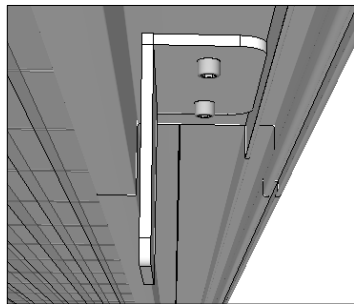
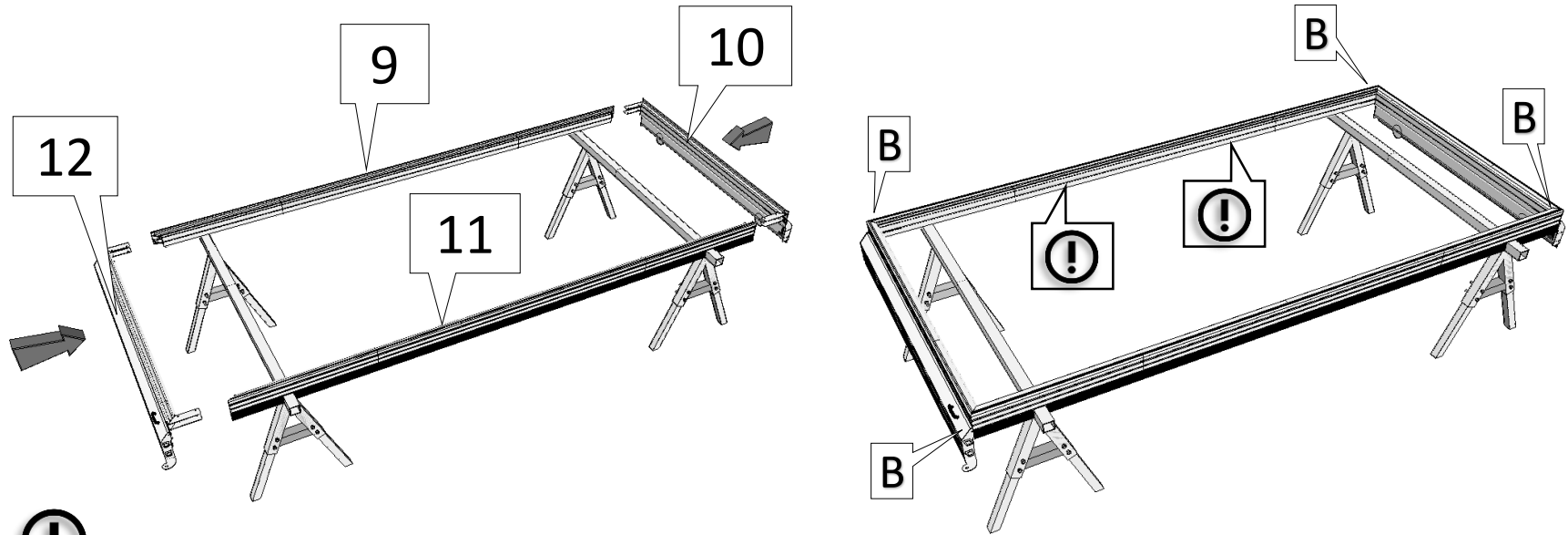


DIN 912 M8x30

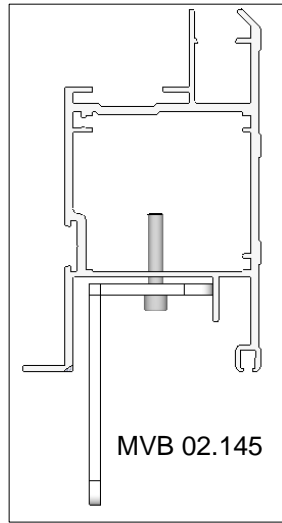
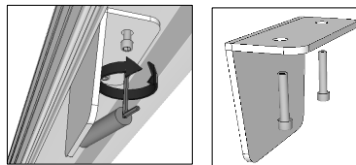


MVB 02.145

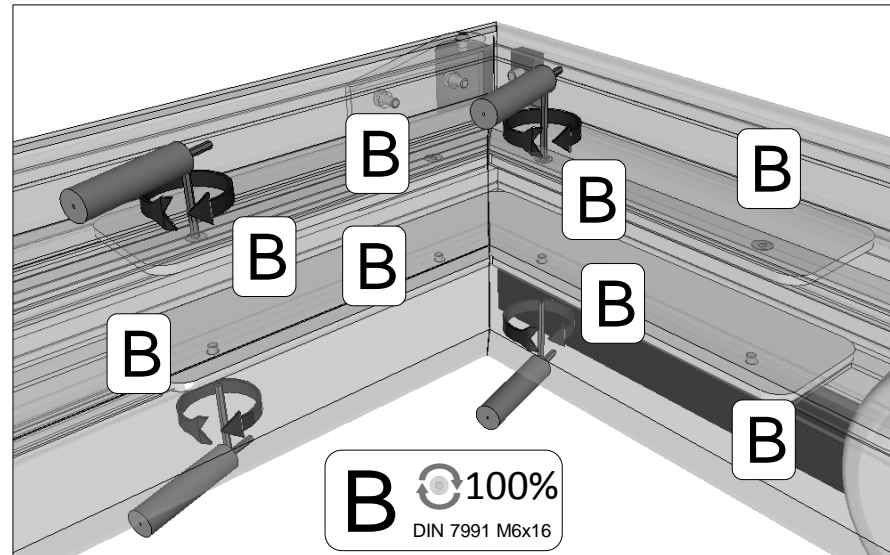


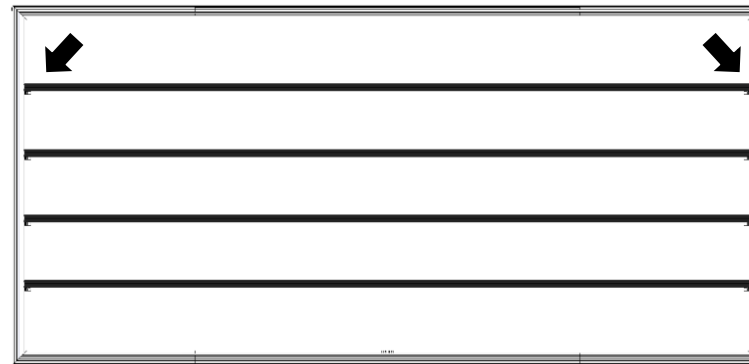
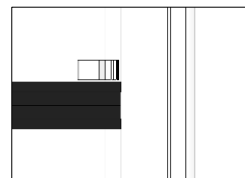
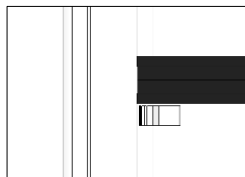
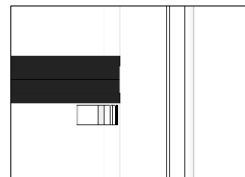
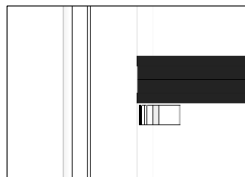
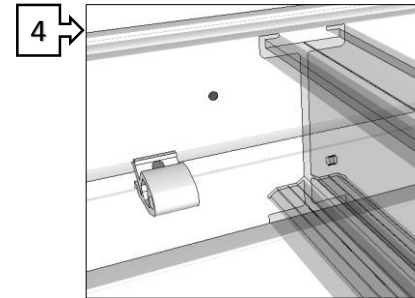
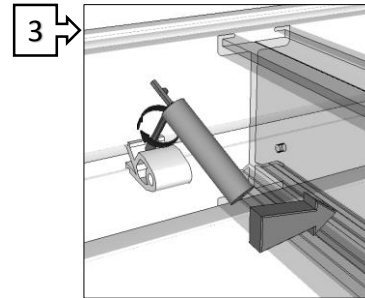
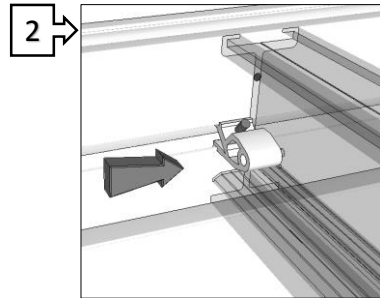
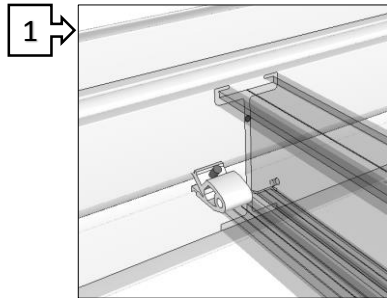
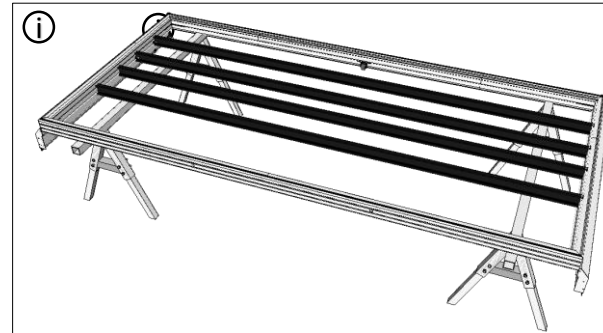
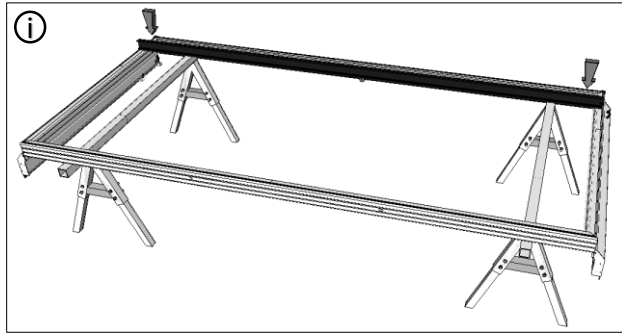


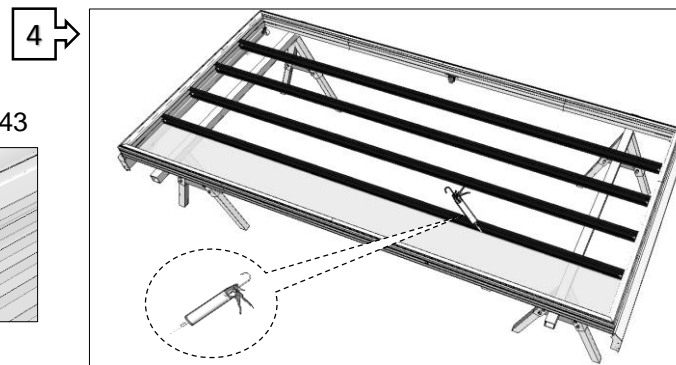
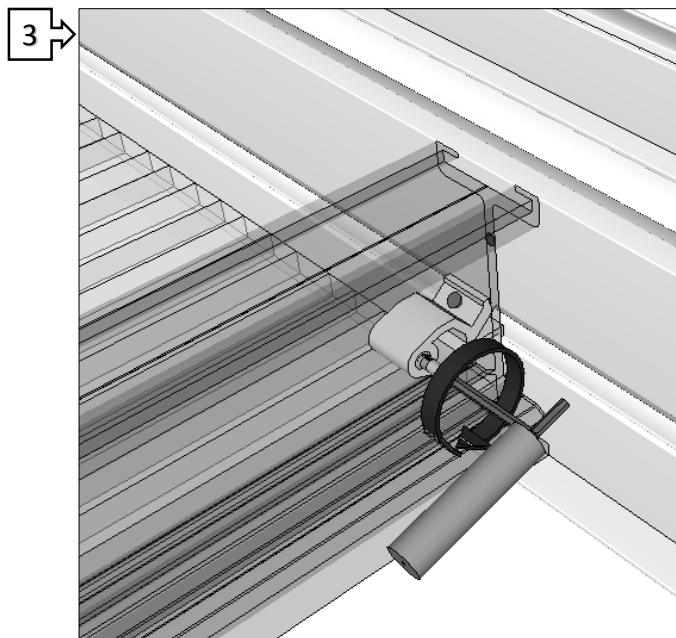
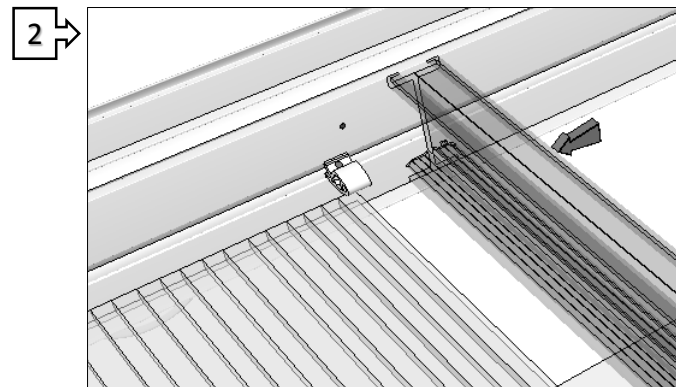
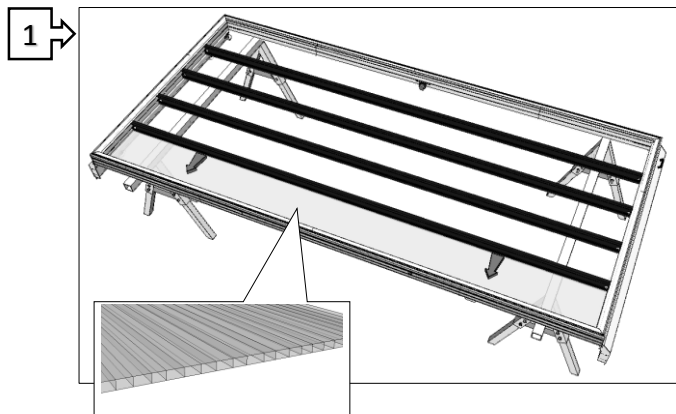
DIN 912 M8x30



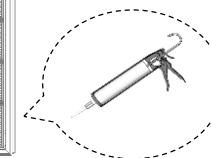
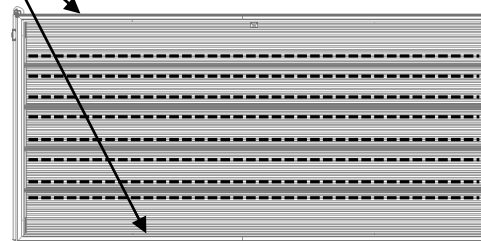
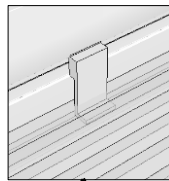
MVB 02.145







MVB 03.043

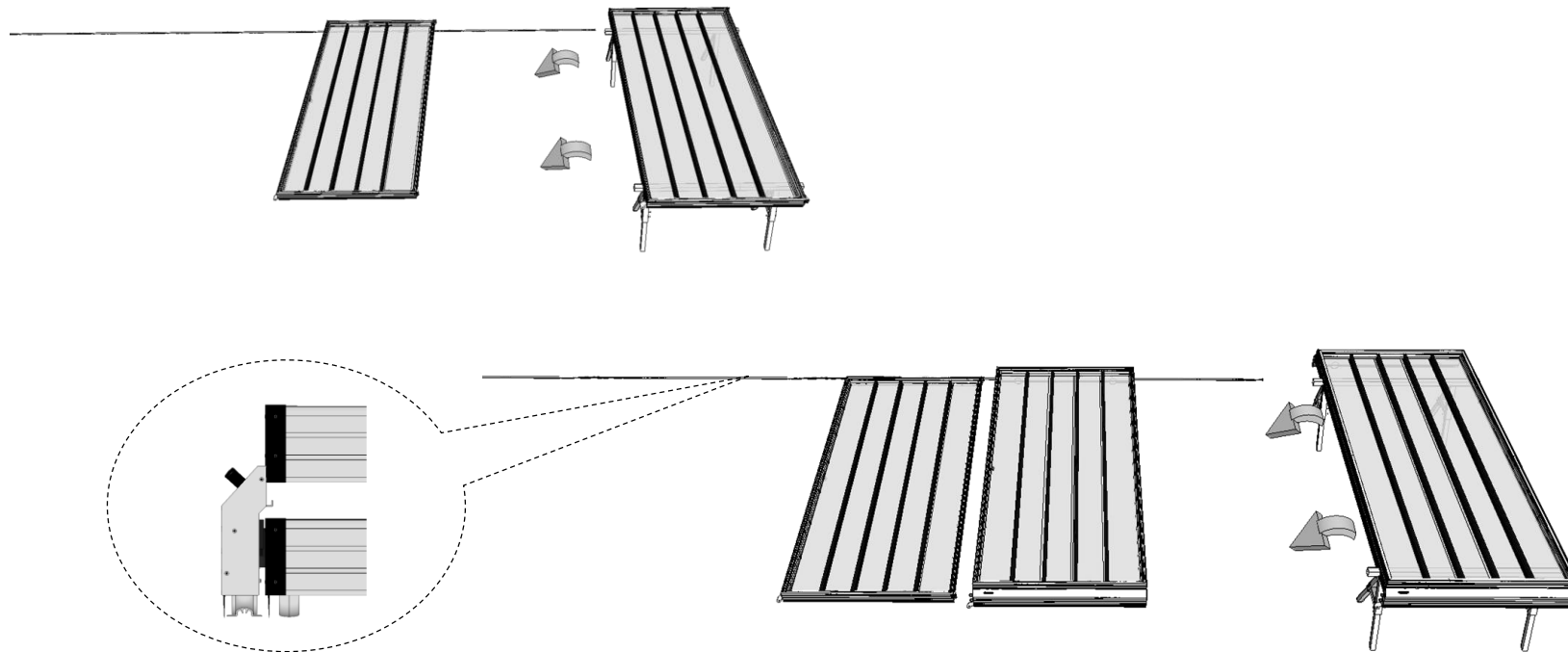


Placer les modules sur le bassin
SANS HABILLAGE et vérifier que
l'ensemble fonctionne
correctement.

Place the modules over the
swimming pool WITHOUT DECK
and check cover works well.

Situar los módulos sobre la piscina
SIN DECK y verificar que el
conjunto funciona correctamente.

DECKWELL
ASTRALPOOL



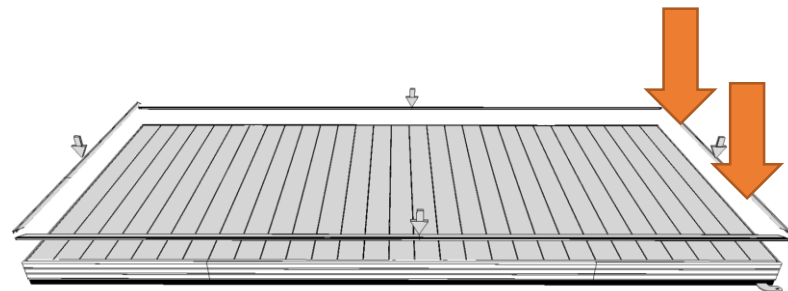
Première deck accolé au profil	First Slat against the profil	Primera lama contra el perfil
--------------------------------	-------------------------------	-------------------------------



Une fois installée la PREMIÈRE LAME du deck, insérer le cache aluminium dans le cadre pour éviter que la lame sorte de son logement.

Once put on place the FIRST SLAT, install the aluminium trim on structure, to avoid the slat leave its place.

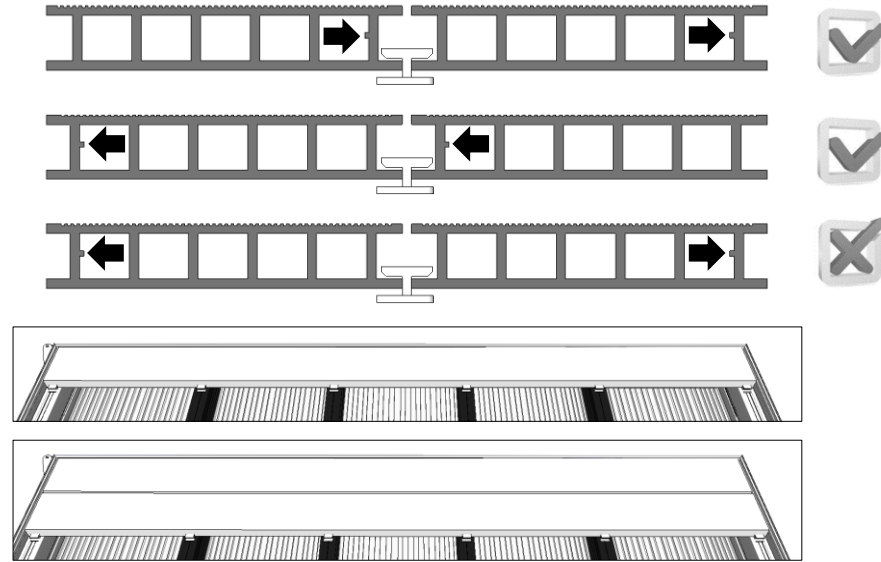
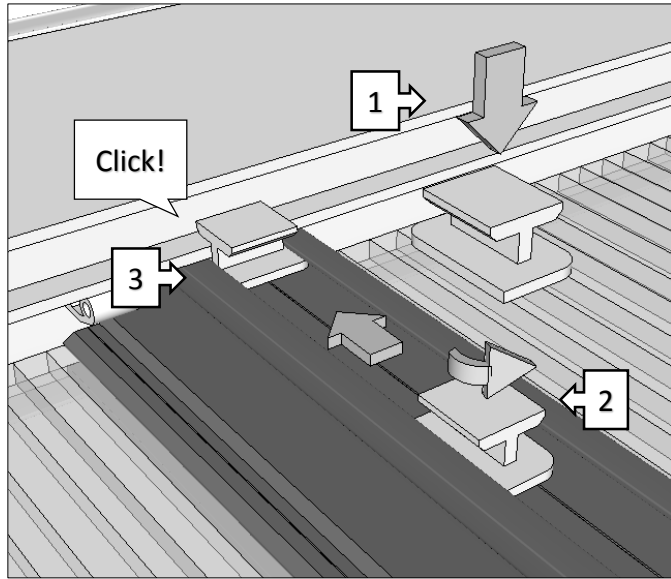
Una vez colocada la PRIMERA LAMA, instalar la tapeta de aluminio en el marco para evitar que se salga de su emplazamiento



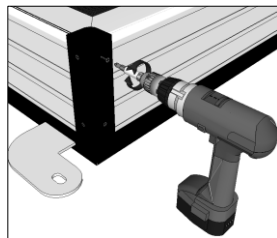
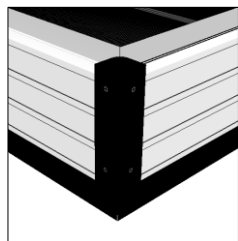
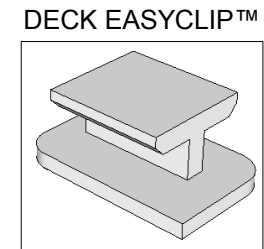
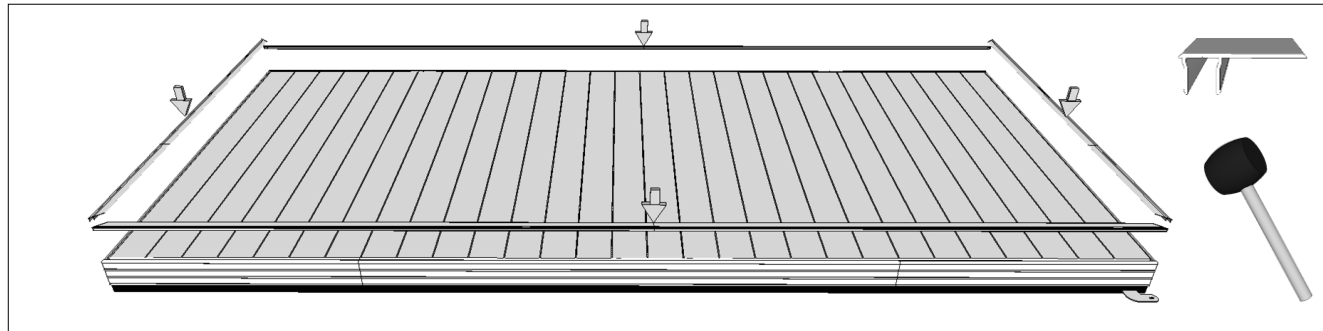
CALES à mettre entre la dernière lame du deck et la structure, pour éviter que la lame glisse

WEDGES to be placed between the last deck slat and the structure, to avoid that the slat cant slip

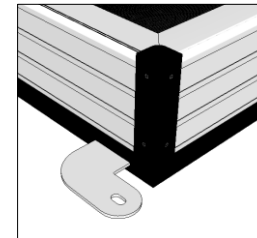
CALZOS a colocar entre la última lama y la estructura, para evitar que la lama quede suelta y pueda deslizar



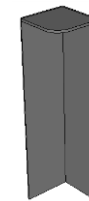
DECKW e I I
ASTRALPOOL

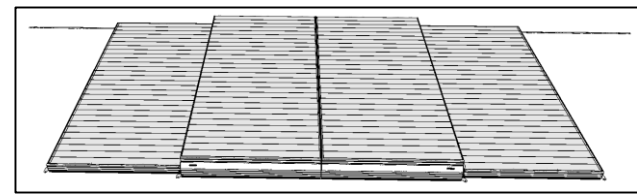
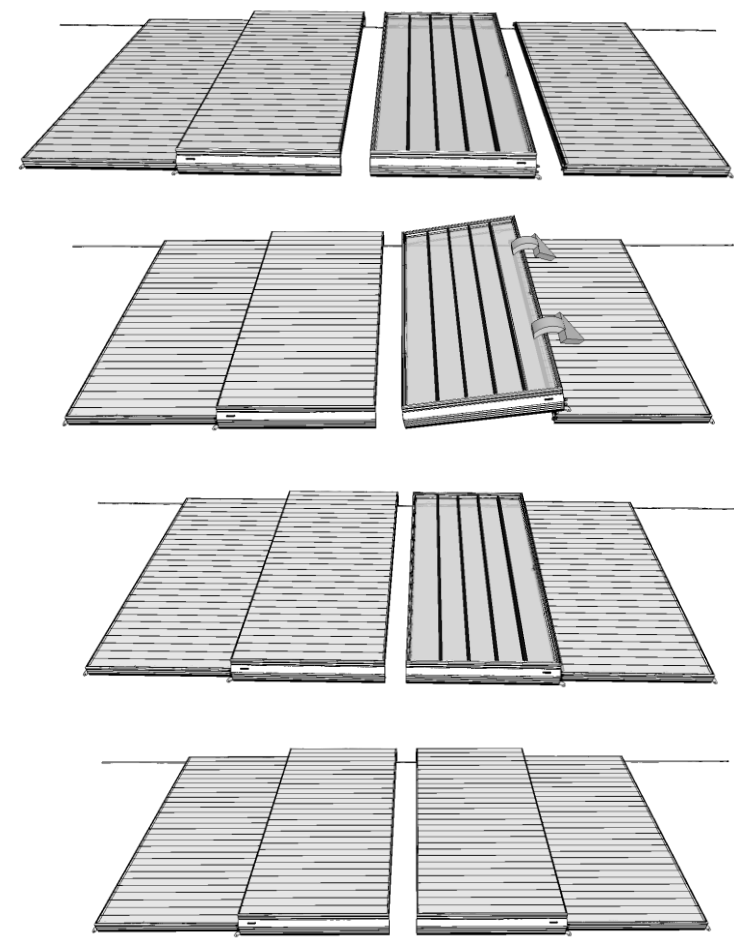
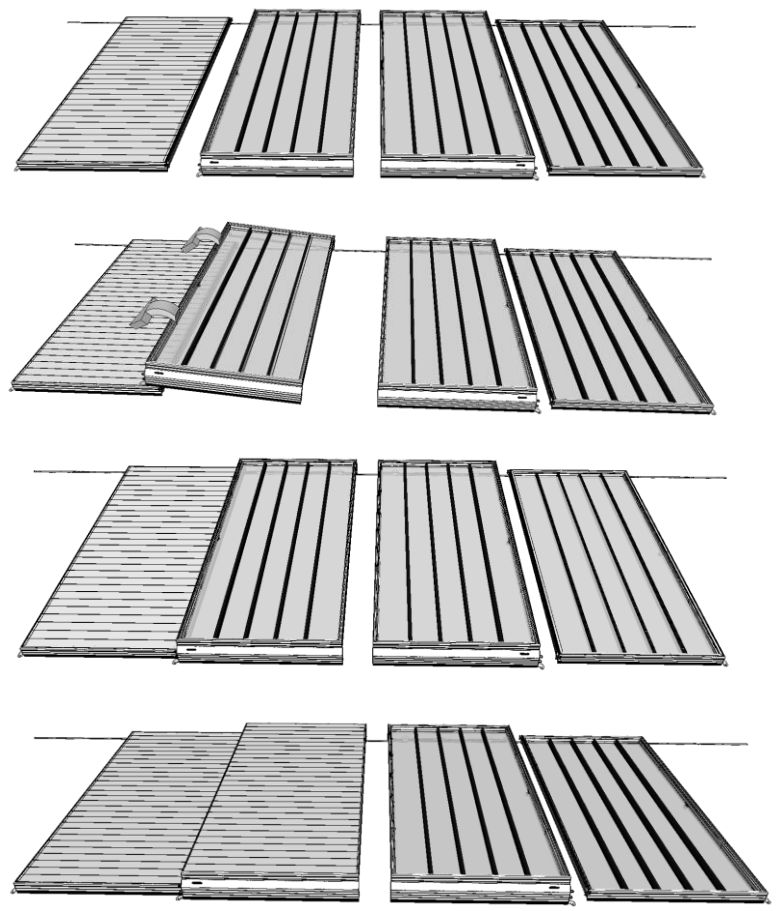


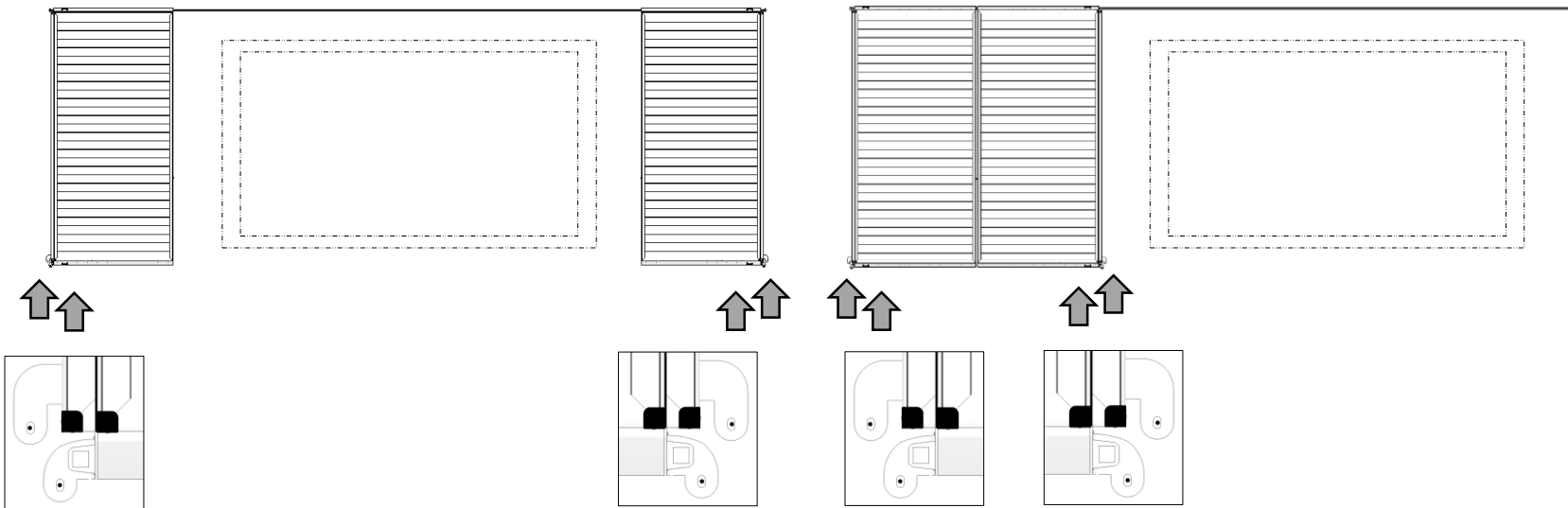
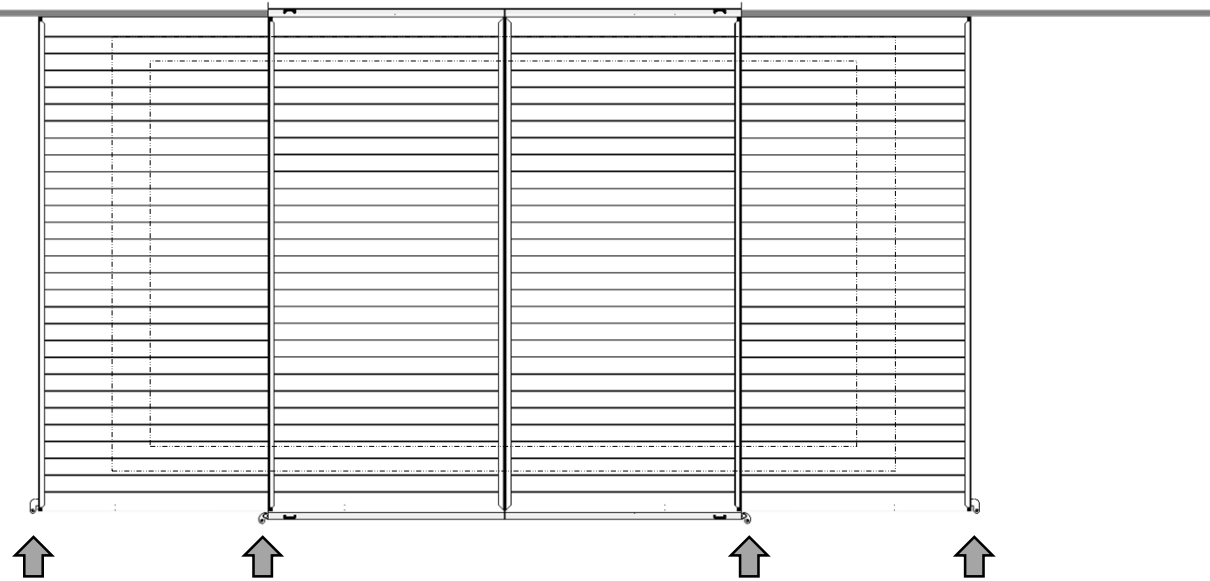
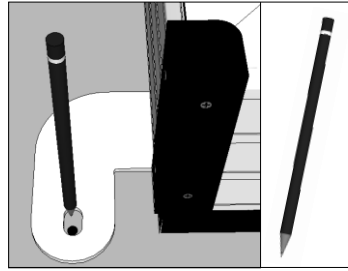
DIN 7504H
 4,2x13

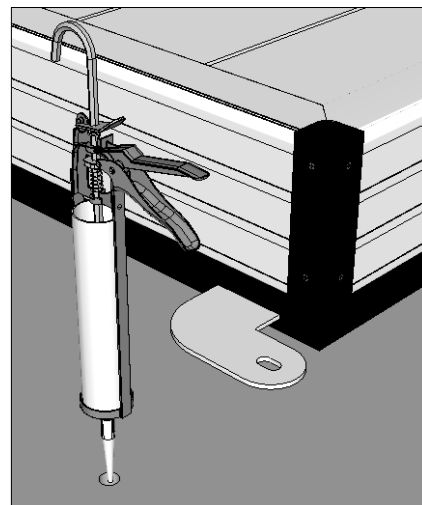
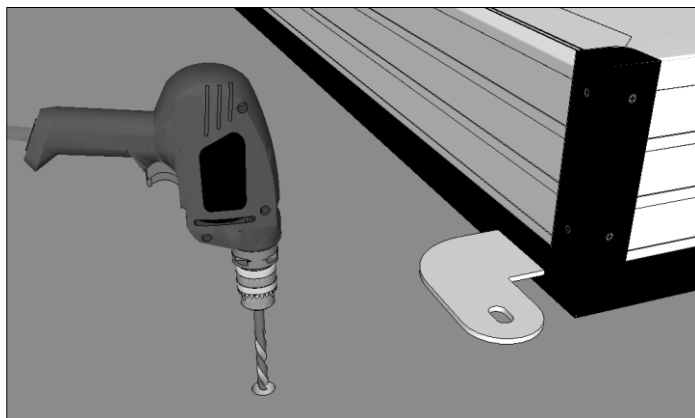


MVB. 042









TEMP	APPLICATION TIME	CURING TIME
5°C	18 min	120 min
10°C	12 min	80 min
20°C	6 min	40 min
25°C	4 min	30 min
30°C	3 min	20 min

